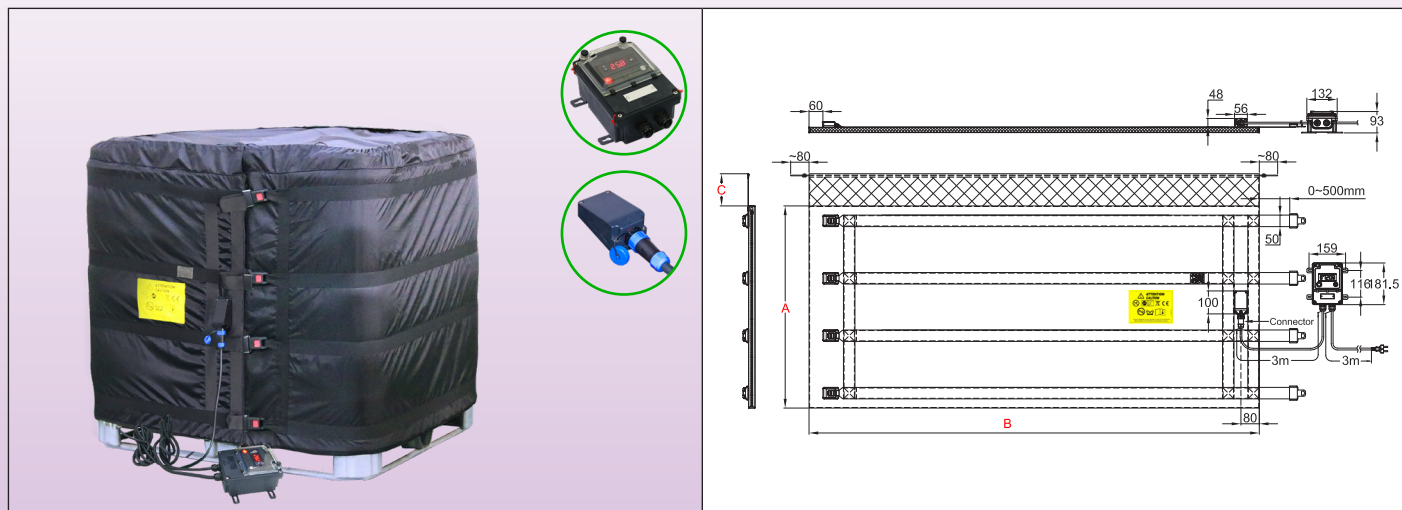


Matière des réservoirs	Température maximale limitée à :	Serrage	Thermostat	Epaisseur d'isolant	Série
Plastique avec armature métallique	65°C	Sangles nylon et boucles métal	Régulateur électronique digital à distance	20mm	<b>9VJDF</b>



### Caractéristiques principales

Grâce à son régulateur électronique digital, réglable jusqu'à 120°C, cette série de manteaux chauffants souples est surtout utilisée pour la protection antigel. Cette série de manteaux chauffants souples est la solution la plus professionnelle, comportant un seul contrôle de température pour la totalité du manteau chauffant. Elle est destinée à des cubitainers (IBC) de 1000 litres de 1m x 1.20m et de hauteur 1m.

Le montage mural du boîtier de contrôle, ainsi que le connecteur rapide assurant le raccordement de ce boîtier sur le manteau chauffant facilitent une utilisation industrielle à poste fixe en ligne de production. Le manteau couvre la totalité de la surface et est surmonté d'une collerette souple empêchant le glissement vers le bas. Ils sont réalisables avec un seul niveau de puissance : 0.05W/cm<sup>2</sup>, pour des températures jusqu'à 50°C. Leur isolation a 20mm d'épaisseur. Leur température de surface est limitée par deux limiteurs à 65°. Lorsqu'ils sont utilisés avec un fond et un couvercle isolant (recommandé), leur efficacité énergétique peut atteindre 90%.

### Caractéristiques techniques

L'élément chauffant du manteau souple est constitué d'un réseau de fils chauffants isolés silicone et blindés par une tresse métallique, repris sous une housse cousue en tissu polyester enduit PU et Téflon. Un isolant de 20mm d'épaisseur, en mousse de NBR-PVC, résistant à la température, est inséré entre le réseau chauffant et la paroi extérieure. Cette mousse isolante a un coefficient d'isolation (Lambda λ) de 0,039W/m.K, et cela permet de diviser les pertes énergétiques par 3 par rapport aux manteaux isolés laine minérale ou feutre en fibre de carbone de même épaisseur. Des boucles métalliques réglables permettent un montage et démontage rapide et un serrage efficace sur le récipient. Leur résistance mécanique est exceptionnelle.

#### Housse :

- Face chauffante interne : Tissu polyester enduit Téflon,
- Face externe : Tissu polyester étanche enduit PU.

#### Isolation thermique :

Mousse NBR-PVC, à cellules fermées et haute résistance à la température, épaisseur 20mm.

#### Elément chauffant :

Fil chauffant isolé silicone avec tresse métallique assurant une protection mécanique contre le poinçonnage et la mise à la terre.

#### Régulation de température :

#### Régulation de température :

Par régulateur électronique à affichage digital, action tout ou rien, sortie relais, situé dans un boîtier étanche indépendant, prévu pour une fixation murale. Il est raccordé à la couverture chauffante par un câble muni d'un connecteur rapide étanche à 5 broches, facilitant la connexion et la déconnexion avec le manteau chauffant. Il régule la température grâce à une sonde à thermistance placée sur la surface interne de la paroi en contact avec le récipient. Cette sonde comporte une boucle anticipatrice évitant la surchauffe. Deux limiteurs de température sont incorporés dans la trame chauffante pour limiter la température de surface à 50°C.



#### Câble de raccordement :

Cordon de raccordement isolé caoutchouc, pour environnements industriels, 3 × 1.5mm<sup>2</sup>, longueur 3m, avec fiche Euro. Fiche UL sur demande.

#### Montage :

Ces manteaux chauffants comportent des sangles nylon munies de boucles ajustables à déverrouillage rapide, et une collerette souple en tissu. Cette collerette souple en tissu, sans isolation thermique peut servir à maintenir en place un couvercle isolant plat.

#### Options :

- Plage de réglage du thermostat électronique de -40+40°C, - Alimentation 110/115V
- Cordon d'alimentation avec fiche industrielle 2 pôles + terre 16A CEE (IEC60309)
- Couvercles et fonds isolants : voir les pages des accessoires.

**Conformité aux normes :** Conforme aux normes CE (Marquage CE et certificat TUV : perturbations radio électriques et directive basse tension)

### Références principales (Consultez l'introduction technique pour les durées de chauffage des liquides)

Références*	Volume, gallons US	Volume, Litres	Dia. (mm ±12 ; Inch ±1/2")	Hauteur A (mm/inch)	Longueur à plat B (mm/ inch)	Collerette C (mm/ inch)	w/cm <sup>2</sup> (W/in <sup>2</sup> )	Temp. maxi. °C	Watt	Tension V
9VJDFA0D398B205G	264	1000	1000 × 1200 (39.4 × 47.3)	1000 (39.4)	4390 (172.8)	100 (3.9)	0,05 (0.32)	50	2200	220/240

\* Pour ces produits avec fiche UL et pas Euro, le 15ème caractère de la référence devient X